

**BRAVOSOLE / BRAVOSOLE DUPLEX**

Addolcitore industriale automatico per acque ad uso potabile e industriale

Rev. 2 - 10/24

**CARATTERISTICHE**

Uno dei problemi cruciali negli impianti idrotermosanitari e di produzione acqua calda è la formazione di incrostazioni calcaree. Il calcare si deposita su tubature, caldaie e scaldabagni ostruendole, riducendone l'efficienza, aumentandone i costi energetici e i costi di manutenzione. Inoltre, il calcare si deposita su vasche e docce, lavelli, rubinetti, creando macchie antiestetiche.

Ma non è tutto: lavare superfici, stoviglie ed indumenti con acqua dura comporta un maggior consumo di detersivi e saponi. Inoltre, il lavaggio non è ottimale poiché superfici e stoviglie rimangono macchiate e gli indumenti risultano meno morbidi e piacevoli al tatto.

L'addolcimento rappresenta la soluzione per la prevenzione dei depositi calcarei.

Utilizzare un addolcitore significa godere dei seguenti benefici:

- risparmio sui costi energetici
- riduzione dei costi per riparazioni e manutenzioni.
- riduzione di macchie antiestetiche su rubinetti, box doccia, pareti, etc.
- riduzione delle incrostazioni su tubature, elettrodomestici e caldaie
- riduzione nel consumo di detersivi.

L'acqua addolcita, inoltre, ha un effetto risanante sulle superfici incrostate eliminando, nel tempo, le concrezioni calcaree già presenti.

BravoSOLE è un addolcitore doppio corpo (colonna di resine e tino salamoia) ideato per trattare grandi portate con dimensioni contenute. Questo lo rende la scelta ideale per impianti idrotermosanitari centralizzati in condomini, strutture ricettive, comunità, lavanderie e, più in generale, in tutte quelle applicazioni che richiedono punte di carico idraulico elevate rispetto alle portate medie. Gli addolcitori BravoSOLE sono completamente automatici e gestiscono autonomamente le fasi di lavoro e di rigenerazione, combinano una costruzione robusta e compatta ad un funzionamento intuitivo ed affidabile.

Il serbatoio di contenimento è realizzato in acciaio S235JR rifinito secondo i migliori standard anticorrosivi: trattamento preliminare interno ed esterno di sabbiatura al grado Sa2.5, fondo ai sali di zinco, seguito da rivestimento interno con resina epossidica idonea per uso alimentare e verniciatura esterna a polvere colore bianco RAL 9010. La distribuzione è garantita da un distributore centrale nella parte superiore e filtro di fondo o raggiera nella parte inferiore. Il serbatoio è dotato di manicotto superiore per il carico delle resine e di boccaporto inferiore diametro 300 mm per facilitare le operazioni di caricamento e manutenzione. L'interfaccia elettronica digitale di comando consente di visualizzare con rapidità le informazioni fondamentali di funzionamento quali: ora del giorno e giorni mancanti alla prossima rigenerazione. La versione volumetrica gestisce la riserva di acqua



ADDOLCIMENTO

addolcita residua, il volume totale di acqua trattata erogata e la portata istantanea. Tutti i dati di funzionamento e lo storico del servizio vengono memorizzati e sono richiamabili in qualsiasi momento per un'analisi di sistema.

Gli addolcitori BravoSOLE sono dotati di batteria tampone per la conservazione dei dati in caso di mancanza di corrente. Il pannello di comando è dotato di n.2 uscite relais per il comando di sistemi esterni (es. pompe dosatrici, elettrovalvole di scambio, allarmi, etc.). La durata di ciascuna delle 4 fasi di rigenerazione può essere programmata singolarmente consentendo di ottimizzare tempi e consumi d'acqua e sale.

Parametri da trattare	BravoSOLE
Torbidità	-
Sapori	-
Odori	-
Atrazina e assimilabili	-
Tri+tetracloroetilene	-
Ferro	-
Manganese	-
Durezza	ottimale

1+1 GESTIONE ADDOLCITORE DUPLEX

Gli impianti di addolcimento della linea BRAVOSOLE vengono gestiti anche nella versione doppia colonna - DUPLEX, che garantisce l'erogazione di acqua addolcita in qualsiasi istante.

Si tratta della soluzione ideale per applicazioni industriali o di processo laddove vi sia necessità di disporre di acqua addolcita 24 h su 24.

L'addolcitore BravoSOLE DUPLEX, prevede la fornitura di:

- n.2 serbatoi completi
- n.2 tini salamoia;
- n.2 valvole di comando;
- n. 1 valvola a tre vie per la gestione delle due colonne;
- n.1 contatore lancia impulsi per gestione del funzionamento a volume dell'addolcitore



immagine indicativa

Opzionale:

- n.1 stazioni di dosaggio Geko disinfezione resine

DATI TECNICI

Codice		AB0004004	AB0004005	AB0004006	AB0004007	AB0004008
Codice Duplex		AB0004014	AB0004015	AB0004016	AB0004017	AB0004018
Modello		BRAVOSOLE 325	BRAVOSOLE 400	BRAVOSOLE 500	BRAVOSOLE 600	BRAVOSOLE 700
Raccordi	R	2" F	2" F	2" F	2" F	2" F
Portata nominale, 0 °fr*	m ³ /h	12	14	16	18	20
Portata breve di punta, 0 °fr**	m ³ /h	18	20	22	25	28
Volume resina	Lt	325	400	500	600	700
Capacità ciclica	m ³ x°fr	1950	2400	3000	3600	4200
Consumo sale per rigenerazione	kg	49	60	75	90	105
Volume tino salamoia	Lt	1000	1000	1500	1500	1500
Contenuto sale tino salamoia	Kg	900	900	1350	1350	1350
Numero di rigenerazioni	N.	15	12	15	12	10
Temperatura min/max dell'acqua	°C	+5 / +40				
Temperatura min/max ambiente	°C	+5 / +40				
Pressione min/max acqua	bar	2,5 / 6				
Alimentazione elettrica	V-HZ	230 / 50				
Grado di protezione valvola	--	IP54				

Legenda: *Perdita di carico: $\Delta P=0,6$ bar circa - **Perdita di carico: $\Delta P=1,0$ bar circa

Note: peso a vuoto non compreso il tino salamoia.

TABELLA RIEMPIMENTO MATERIALE FILTRANTE - Singola colonna

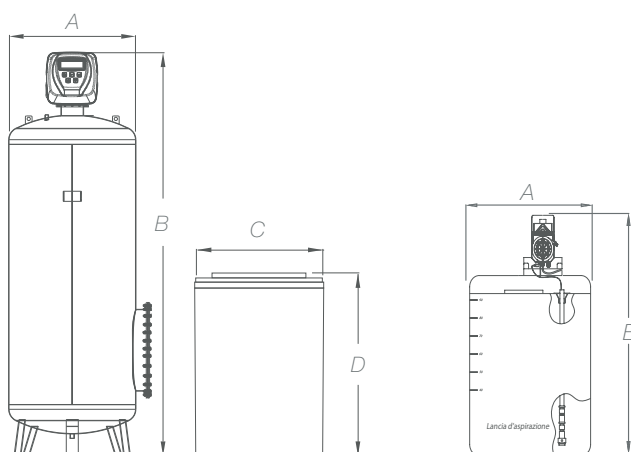
Modello	u.m.	Resina HCR-S/S	u.m.	Quarzite granulometria 2,0 - 3,0
BRAVOSOLE 325	Lt	325	Kg	75
BRAVOSOLE 400	Lt	400	Kg	75
BRAVOSOLE 500	Lt	500	Kg	100
BRAVOSOLE 600	Lt	600	Kg	100
BRAVOSOLE 700	Lt	700	Kg	100

TABELLA RIEMPIMENTO MATERIALE FILTRANTE - Versione Duplex

Modello	u.m.	Resina HCR-S/S	u.m.	Quarzite granulometria 2,0 - 3,0
BRAVOSOLE 325	Lt	650	Kg	150
BRAVOSOLE 400	Lt	800	Kg	150
BRAVOSOLE 500	Lt	1000	Kg	200
BRAVOSOLE 600	Lt	1200	Kg	200
BRAVOSOLE 700	Lt	1400	Kg	200



MISURE DI INGOMBRO Riferite ad una singola colonna



Codice	A	B	C	D	E	Peso a vuoto
	mm	mm	mm	mm	mm	Kg
AB0004004	750	2324	1080	1460	2200	140
AB0004005	750	2324	1080	1460	2200	140
AB0004006	900	2423	1240	1275	2300	173
AB0004007	900	2423	1240	1275	2300	173
AB0004008	950	2489	1240	1275	2335	183

Le misure di ingombro potrebbero subire variazioni senza preavviso



DOTAZIONI E SPECIFICHE FORNITURA

BravoSOLE viene fornito completo di tino salamoia, senza il materiale filtrante (da ordinare a parte) e senza accessori opzionali;

manuale istruzioni per l'uso - manutenzione in lingua italiana (inclusa dichiarazione di conformità).

Spedizione gestita su uno o più pallet.



ACCESSORI OPZIONALI

• VALVOLA SOVRALIMENTAZIONE ATT. 1" 1/4



La valvola di sovralimentazione viene utilizzata negli impianti che possono lavorare con sensibili variazioni di portata; In caso di elevata richiesta di acqua (contemporaneità di utilizzo) si attiva il circuito di by-pass assicurando la portata richiesta.

La regolazione viene eseguita dopo l'installazione, regolando manualmente la compressione della molla interna della valvola, tramite l'apposita manopola superiore; In questo modo si regola la pressione di intervento della valvola che, in caso di sovralimentazione, apre l'otturatore consentendo il passaggio dell'acqua;

Corpo in ottone CW617N - guarnizioni e tenute EPDM -

DATI TECNICI:

Attacchi IN: 1"1/4 F - Attacchi OUT: 1"1/4 M - Campo di taratura: 1/6 bar - Portata max: 10 mc/h - Pressione max di esercizio: 10 bar - Temperatura min-max: 0-110 bar

COD. 31015900

• VALVOLA DI TARATURA DUREZZA ATTACCHI 1"1/2



La valvola di taratura durezza è una valvola di bilanciamento che consente di regolare il livello di durezza dell'acqua in uscita dall'addolcitore; nel caso di acqua destinata al consumo umano

è sempre consigliabile non erogare acqua totalmente addolcita ma miscelata almeno a 10 °f . La regolazione viene effettuata agendo manualmente sulla manopola della valvola che comanda il movimento di un otturatore che regola il passaggio dell'acqua. Corpo in ottone CW602N - guarnizioni e tenute EPDM

DATI TECNICI:

Attacchi IN/OUT: 1"1/2 F - Portata max: 13,7 mc/h - Pressione max di esercizio: 16 bar - Temperatura max: 120 bar

COD. 31015904

• STAZIONE DI DOSAGGIO GEKO DISINFEZIONE RESINE



Stazione di dosaggio completa per la disinfezione delle resine dotata di:

- serbatoio da 25 lt con vasca di contenimento in HDPE colore nero

- lancia di aspirazione e sonda di livello

- pompa dosatrice digitale idonea al dosaggio di prodotti chimici disinfettanti,

completa di tubo aspirazione in PVC cristal 6x4 e tubo di mandata in PE 6x4

La pompa TCK della stazione di dosaggio va collegata direttamente alla valvola di comando addolcitore con il punto iniezione prodotto nel tino salamoia.

- Dosaggio pompa TCK min/max lt/h: 4-8
 - Frequenza impulsi/minuto pompa TCK: 160
 - Kit guarnizioni pompa TCK: PVDF
 - Pressione min/max bar: 2-12
 - Alimentazione elettrica: 230 V - 50/60 Hz - Cavo con spina Schuko
 - Temperatura ambiente min/max °C: 5-40
- Ogni colonna addolcitore necessita di una stazione di dosaggio

COD. SD993200

• PRODOTTO DA DOSARE - FERROCID® 8592



Prodotto da utilizzare con stazione di dosaggio GEKO per la disinfezione resine

Ferrocid® 8592 è una soluzione acquosa di ipoclorito di sodio idoneo per l'utilizzo in acque destinate al consumo umano. Ferrocid® 8592 può essere addizionato all'acqua per facilitare l'eliminazione di ferro, manganese e ammoniaca dalle acque. Grazie alla sua capacità ossidante è in grado inoltre di distruggere la sostanza organica presente nell'acqua ed è allo stesso tempo attivo verso un'ampia gamma di alghe e microrganismi presenti nei serbatoi e tubature aiutando inoltre a prevenire la formazione. Ferrocid® 8592 è pericoloso per il trasporto e rientra pertanto nelle prescrizioni ADR.

Uso potabile. - Tanica da Kg. 20

COD. PC074

• MATERIALE FILTRANTE

• Resina cationica forte a purezza alimentare con una struttura a gel di polistirene sulfonato. Elevata stabilità chimico-fisica, alta sfericità e resistenza all'attrito garantiscono resistenza, longevità e basse perdite di carico.



• Quarzite silicea ad elevata purezza (contenuto di SiO₂ superiore a 95 %) idonea per l'uso alimentare. La quarzite viene utilizzata come strato di supporto inferiore alle resine cationiche.



Materiale filtrante - Uso potabile -

Confezione: Sacchi da Kg. 25 - Big Bag Kg. 900/1000

COD. 48100032

Resina cationica forte

COD. 48100006

Quarzite grossa 2,0-3,0

• KIT ANALISI DUREZZA



Kit analisi della durezza totale dell'acqua, colorimetrico.

L'analisi è espressa in gradi Francesi (°F); il kit comprende una provetta, indicatore, titrant e istruzioni. Potrai valutare se installare un addolcitore o se l'impianto montato sta funzionando.

COD. 48105001

• SALE



Claramat è studiato appositamente per l'utilizzo in addolcitori d'acqua a uso privato, condominiale e industriale.

Grazie all'elevatissima purezza (99,8%) Claramat non sporca la bombola e il tino salamoia degli addolcitori d'acqua, garantendo

sempre le migliori prestazioni senza variazioni nella qualità dell'acqua erogata.

La sua formulazione ricristallizzata in pastiglie aumenta notevolmente la durata nel tempo, mantenendo al contempo stabili i valori di depurazione.

Il sale per addolcitori Claramat è conforme alla normativa EN 973 tipo A.

Uso potabile - Sacchi da Kg. 25

COD. 48100007

• AVVIAMENTO E COLLAUDO

Su richiesta Water Treatment Industry può fornire il servizio di avviamento e collaudo effettuato da un tecnico specializzato.

Contattaci per avere informazioni anche sul servizio di manutenzione periodica programmata.

COD. 84022106 Servizio riempimento apparecchiatura BRAVOSOLE 325 - 400 - 500 quotazione costo giornaliero

COD. 84022106 Servizio riempimento apparecchiatura BRAVOSOLE 600 - 700 quotazione costo giornaliero

Per la versione BRAVOSOLE DUPLEX, il costo del servizio riempimento apparecchiatura dovrà essere raddoppiato

COD. 84022111 Servizio primo avviamento e collaudo apparecchiatura BRAVOSOLE quotazione costo giornaliero

COD. 84022112 Servizio primo avviamento e collaudo apparecchiatura BRAVOSOLE DUPLEX quotazione costo giornaliero

Nei servizi sono escluse le spese di viaggio relative al costo Kilometrico della vettura secondo tabelle ACI, oltre a viaggi autostradali. Servizi riferiti al territorio nazionale (isole escluse)

NORMATIVE DI RIFERIMENTO

D.M. n. 174/2004: Regolamento concernente i materiali e gli oggetti che possono essere utilizzati negli impianti fissi di captazione, trattamento, adduzione e distribuzione delle acque destinate al consumo umano.

Direttiva 2014/30/UE: concernente il ravvicinamento delle legislazioni degli Stati membri relative alla compatibilità elettromagnetica.

Direttiva 2014/35/UE: concernente il ravvicinamento delle legislazioni degli Stati membri relative al materiale elettrico destinato ad essere adoperato entro taluni limiti di tensione.

Art. 4 Par. 3 Direttiva 2014/68/UE (PED).

UNI EN 13445-3 Recipienti a pressione non esposti a fiamma - Parte 3: Progettazione

PRECAUZIONI E AVVERTENZE

Attenzione! Se questa apparecchiatura è utilizzata per il trattamento di acqua destinata al consumo umano necessita di una regolare manutenzione periodica al fine di garantire i requisiti di potabilità dell'acqua potabile trattata ed il mantenimento dei miglioramenti come dichiarati dal produttore.

Proteggere dal gelo e dalle intemperie evitando il contatto con solventi e prodotti chimici in genere. L'addolcimento dell'acqua riduce la concentrazione di ioni calcio e magnesio nell'acqua ed incrementa la concentrazione dello ione sodio. Questi parametri sono regolamentati dalla normativa vigente. E' necessario non addolcire eccessivamente l'acqua per non superare il valore limite di 200 mg/l di sodio previsto dalla normativa vigente. Nel caso di addolcimento di acqua destinata al consumo umano si consiglia pertanto di mantenere sempre un livello di durezza residuo di almeno 10 °f. Inoltre, l'acqua sottoposta ad addolcimento può presentare caratteristiche di aggressività nei confronti delle tubazioni e degli organi di regolazione in materiale metallico.

Nel caso di trattamento di acqua destinata al consumo umano, si consiglia pertanto di prevedere, a valle degli addolcitori BravoSOLE, un dispositivo di dosaggio di AcquaSIL®.

MANUTENZIONI

Controllare periodicamente il corretto funzionamento dell'apparecchiatura. Il funzionamento ordinario dell'apparecchiatura richiede di effettuare la periodica rigenerazione. Assicurarsi che nel tino della salamoia sia sempre presente una quantità sufficiente di sale (il livello dell'acqua nel tino deve essere sempre inferiore al livello di sale). Qualora sia presente un piano di pulizia ed igienizzazione periodica dell'impianto, è necessario includere anche l'apparecchiatura. Per assicurare una corretta gestione dell'apparecchiatura è consigliabile effettuare almeno due controlli anno. Rispettare tutte le indicazioni riportate nel Manuale di Uso e Manutenzione.

INSTALLAZIONE

L'installazione deve essere eseguita esclusivamente da personale qualificato e nel pieno rispetto delle normative locali. Gli addolcitori BravoSOLE sono realizzati per trattare acqua destinata al consumo umano. Non alimentare gli addolcitori BravoSOLE con acqua non rispondente ai requisiti previsti dalla normativa vigente.

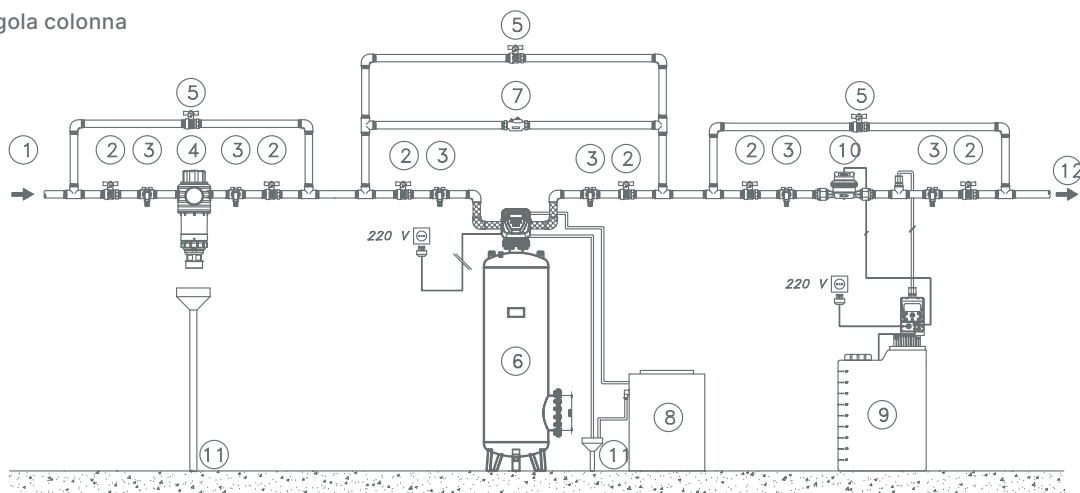
L'installazione deve essere effettuata in luoghi igienicamente idonei, dotati dei servizi necessari al corretto funzionamento dell'apparecchiatura, al riparo dall'esposizione diretta al sole, dal gelo, dalle intemperie, lontano da detergenti, solventi e prodotti chimici in genere. Alimentare l'apparecchiatura con acqua entro i limiti di temperatura e pressione specificati. Installare l'addolcitore a monte dell'apparecchiatura/impianto da proteggere.

L'apparecchiatura deve essere dotata di un adeguato sistema di by-pass che consenta di escluderla in caso di necessità. E' inoltre necessario prevedere dei punti di prelievo campioni a monte e a valle dell'apparecchiatura per poterne verificare il funzionamento. Prevedere un adeguato sistema di raccolta e/o smaltimento della salamoia e delle acque di rigenerazione esausta. Verificare le disposizioni locali per lo smaltimento della salamoia e delle acque di rigenerazione.

Prima di effettuare l'installazione consultare il Manuale di uso e manutenzione.

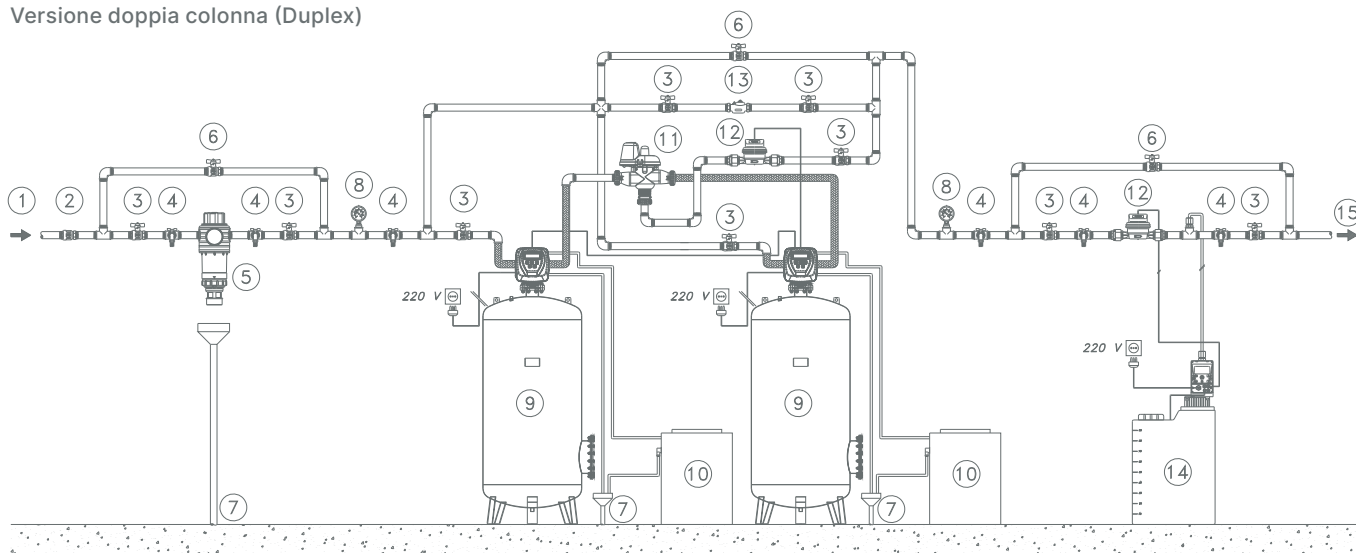
SCHEMI DI INSTALLAZIONE INDICATIVI

Versione singola colonna



1. Ingresso acqua grezza; 2. Valvola di intercettazione; 3. Rubinetto preleva-campione; 4. Filtro di protezione; 5. Valvola di by-pass; 6. Addolcitore BravoSOLE; 7. Valvola multifunzione; 8. Tino salamoia; 9. Stazione di dosaggio AcquaSIL; 10. Contatore lancia-impulsi; 11. Scarico; 12. Uscita acqua trattata.

Versione doppia colonna (Duplex)



1. Ingresso acqua grezza; 2. Valvola di non ritorno; 3. Valvola di intercettazione; 4. Rubinetto preleva-campione; 5. Filtro di protezione; 6. Valvola di by-pass; 7. Scarico; 8. Manometro; 9. Addolcitore BravoSOLE; 10. Tino salamoia; 11. Valvola alternante; 12. Contatore lancia-impulsi; 13. Valvola di sovralimentazione - taratore durezza; 14. Stazione di dosaggio; 15. Uscita acqua trattata.

RICAMBI

Su richiesta sono disponibili i ricambi dell'apparecchiatura nel listino prezzi dedicato.

TEMPI MEDI DI CONSEGNA

2-3 settimane

ESCLUSIONI GENERALI

- Riempimento serbatoio materiale filtrante
- Avviamento e collaudo apparecchiatura
- Imballo speciale dedicato, dove richiesto - casse di legno
- Mezzi di sollevamento e movimentazione
- Collegamenti idraulici ed elettrici a ns. impianto e a ns. utenze
- Opere murarie, di carpenteria e fondazioni
- Analisi chimiche
- Calcoli strutturali
- Quanto non espressamente citato nell'offerta