

**WTI-100**

Filtro chiarificatore a letto misto manuale o automatico per acque ad uso potabile e industriale

Rev. 1 - 06/24

**CARATTERISTICHE**

L'acqua può contenere particelle solide in sospensione quali limo, argilla e alghe la cui presenza comporta l'aumento della torbidità, la formazione di depositi, la crescita di biofilm compromettendo le caratteristiche organolettiche ed igieniche dell'acqua e causando malfunzionamenti in impianti e sistemi di distribuzione. La filtrazione rapida in pressione su materiale granulare è una delle tecnologie più affidabili ed efficaci per la rimozione del materiale in sospensione.

Durante l'esercizio si avrà il progressivo intasamento del letto filtrante con conseguente aumento delle perdite di carico, si rende quindi necessario effettuare periodicamente il controlavaggio, un'operazione rimuove i solidi accumulati e ripristina così la capacità di filtrazione originale.

I filtri chiarificatori a letto misto WTI-100 sono filtri rapidi a pressione appositamente progettati e realizzati per la riduzione della torbidità di acque superficiali ed acque di pozzo e per la separazione di sostanze rese filtrabili da trattamenti preliminari quali coagulazione, chiariflocculazione, ossidazione; sono idonei per il trattamento di acque destinate al consumo umano, ad uso tecnologico o di processo.

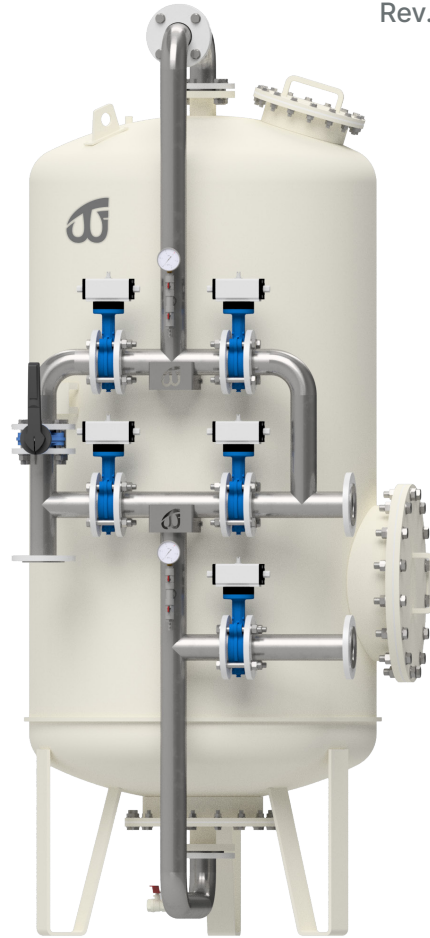
Le caratteristiche del mezzo filtrante giocano un ruolo cruciale nel definire importanti parametri operativi quali: efficienza di rimozione, durata del ciclo di filtrazione, perdite di carico, consumo di acqua di contro-lavaggio, durata delle masse filtranti. I filtri WTI-100 utilizzano un letto filtrante multistrato a granulometria e densità differenziale (sabbia quarzifera ed antracite) che consente l'ottimizzazione dei seguenti parametri operativi:

- incremento dell'efficienza di filtrazione con conseguente miglioramento della qualità del filtrato.
- riduzione delle perdite di carico operative.
- riduzione del consumo di acqua di contro-lavaggio.

In fase di esercizio l'acqua grezza entra dalla parte superiore del filtro e, attraversando i vari strati filtranti, vi deposita le impurità e si avvia verso l'uscita chiarificata. Come conseguenza la resistenza al passaggio dell'acqua (perdita di carico) aumenta progressivamente riducendo la portata di acqua trattata. Quando tale resistenza raggiunge il valore massimo ammissibile si deve effettuare il ciclo di pulizia (rigenerazione) del letto filtrante tramite lavaggio dello stesso in controcorrente.

Durante il controlavaggio l'acqua viene inviata in controcorrente espandendo il letto filtrante, le particelle trattenute dal letto filtrante vengono liberate e portate allo scarico dall'acqua di lavaggio.

Il controlavaggio del filtro viene generalmente effettuato a tempo: in tutti i filtri automatici è possibile programmare il lavaggio impostando l'ora e i giorni della settimana dal pannello operatore. In alternativa è possibile impostare il lavaggio del filtro al raggiungimento di una determinata perdita di carico fra ingresso ed uscita (è necessaria



l'installazione di un pressostato differenziale). Nei filtri manuali il lavaggio dovrà essere effettuato manualmente dall'operatore negli intervalli prestabiliti o in caso di necessità.

Nel caso di acque con elevata torbidità o in presenza di particelle sospese colloidali è consigliabile dosare a monte del filtro un idoneo flocculante per favorire l'aggregazione delle particelle e la loro rimozione all'interno del filtro. Tipologia e dosaggio di flocculante vanno determinati mediante l'esecuzione di specifiche prove di laboratorio. Il dosaggio del flocculante va fatto proporzionalmente alla portata d'acqua trattata e va garantita un'adeguata miscelazione installando un mixer statico in linea.

Qualora nell'acqua sia presente materiale grossolano quali sassolini, scaglie di ruggine, sabbia è opportuno installare a monte del filtro WTI-100 un separatore idrociclonico o da altro sistema di filtrazione adeguato per evitare danneggiamenti degli organi di controllo.

Parametri da trattare	WTI-100
Torbidità	ottimale
Sapori	minimo
Odori	minimo
Atrazina e assimilabili	-
Tri+tetracloroetilene	-
Ferro	-
Manganese	-
Durezza	-



SERBATOIO STANDARD

Conforme a UNI EN 13445-3

- SERBATOIO modello STANDARD con boccaporto superiore laterale e collegamento tubazione centrale flangiata; boccaporto laterale e inferiore con collegamento tubazione centrale flangiata.
- PIPING di collegamento INOX 304
- VALVOLE di comando MANUALI a farfalla con corpo in ghisa sferoidale e lente in acciaio inox AISI 316 o VALVOLE di comando AUTOMATICHE a farfalla con attuatore pneumatico con corpo in ghisa sferoidale e lente in acciaio inox AISI 316
- Manometri controllo monitoraggio perdite di carico, prese campione all'ingresso e all'uscita del filtro, valvola a sfera per lo scarico del filtro, valvola manuale a farfalla di intercettazione di uscita e valvola di sfiato a sfera del filtro

Eslusioni: kit di by-pass

DATI TECNICI

Codice		WT0000500 WT0000505	WT0000501 WT0000506	WT0000502 WT0000507	WT0000503 WT0000508
Modello		WTI-100 55	WTI-100 65	WTI-100 80	WTI-100 100
Raccordi	DN	40	40	50	65
Portata esercizio*	m ³ /h	4,3	6,0	9,0	14,2
Portata massima**	m ³ /h	7,0	10,0	15,0	23,5
Portata di controlavaggio (acqua)	m ³ /h	9,0	13,0	20,0	31,0
Portata di controlavaggio (aria+acqua)	m ³ /h	8,3	11,6	17,5	27,5
Temperatura min/max dell'acqua	°C	+ 5 /+ 40			
Temperatura min/max ambiente	°C	+ 5 /+ 50			
Pressione min/max acqua	bar	1,5 / 6			
Alimentazione elettrica	V-Hz	230 / 50			
Alimentazione pneumatica di esercizio	bar	3 - 8			
Grado di protezione elettrico (riferito al quadro di comando)		IP65			

Codice		WT0000504 WT0000509	WT0000510	WT0000511	WT0000512
Modello		WTI-100 120	WTI-100 140	WTI-100 160	WTI-100 180
Raccordi	DN	65	80	100	125
Portata esercizio*	m ³ /h	20,5	28,0	36,0	46,0
Portata massima**	m ³ /h	34,0	46,0	60,0	76,0
Portata di controlavaggio (acqua)	m ³ /h	45,0	62,0	80,0	102,0
Portata di controlavaggio (aria+acqua)	m ³ /h	39,5	54,0	70,0	90,0
Temperatura min/max dell'acqua	°C	+ 5 /+ 40			
Temperatura min/max ambiente	°C	+ 5 /+ 50			
Pressione min/max acqua	bar	1,5 / 6			
Alimentazione elettrica	V-Hz	230 / 50			
Alimentazione pneumatica di esercizio	bar	3 - 8			
Grado di protezione elettrico (riferito al quadro di comando)		IP65			

*Perdita di carico a filtro pulito: ΔP=0,3 bar - **Perdita di carico a filtro pulito: ΔP=0,5 bar.

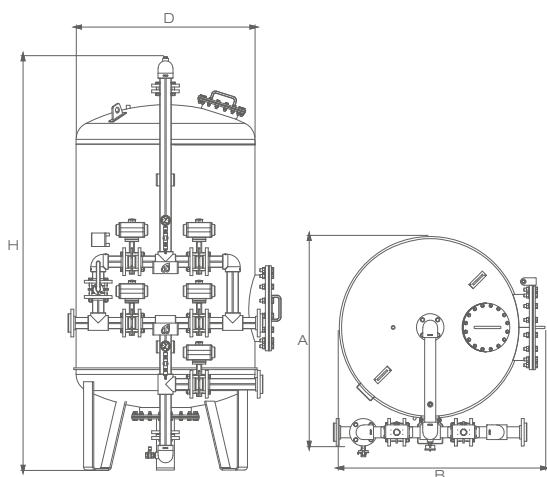
Note: La portata massima è consigliata per acque con torbidità inferiore a 5 NTU. Nel caso di acque con torbidità superiore fare riferimento alla portata di esercizio e valutare il dosaggio di un idoneo agente flocculante a monte del filtro WTI-100. Tipologia e dosaggio di flocculante vanno determinati mediante l'esecuzione di specifiche prove di laboratorio (jar test).

TABELLA RIEMPIMENTO MATERIALE FILTRANTE - Versione manuale e automatico

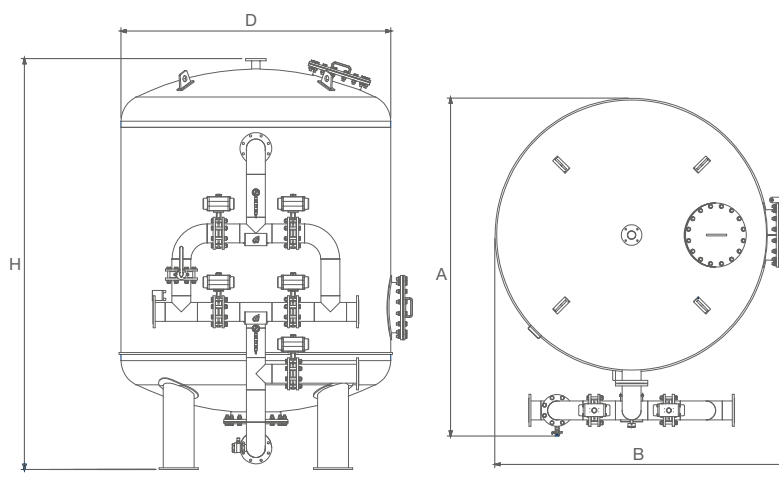
Modello		Antracite	Quarzite fine 0,7 - 1,0	Quarzite media 1,0 - 2,0	Quarzite grossa 0,2 - 3,0
WTI-100 55	Kg	75	175	50	50
WTI-100 65	Kg	100	250	75	75
WTI-100 80	Kg	150	375	100	100
WTI-100 100	Kg	250	575	175	175
WTI-100 120	Kg	350	825	250	250
WTI-100 140	Kg	475	1150	325	325
WTI-100 160	Kg	625	1500	425	425
WTI-100 180	Kg	800	1875	550	550



MISURE DI INGOMBRO



Modelli 55/160



Modello 180

Codice	A	B	D	H	Peso a vuoto	
					manuale	automatico
	mm	mm	mm	mm	Kg	
WT0000500-505	800	1000-1060	Ø 550	2360-2390	190	190
WT0000501-506	900	1000-1120	Ø 650	2390-2430	212	215
WT0000502-507	1070	1080-1150	Ø 800	2530-2550	326	330
WT0000503-508	1290	1240-1330	Ø 1000	2680-2700	496	525
WT0000504-509	1490	1400	Ø 1200	2770	624	652
WT0000510	1710	1600	Ø 1400	2810		977
WT0000511	1940	1800	Ø 1600	3000		1188
WT0000512	2350	2010	Ø 1800	3380		1746

Le misure di ingombro potrebbero subire variazioni senza preavviso



DOTAZIONI E SPECIFICHE FORNITURA

WTI-100 viene fornito senza il materiale filtrante (da ordinare a parte) e senza accessori opzionali; manuale istruzioni per l'uso – manutenzione in lingua italiana (inclusa dichiarazione di conformità).

Spedizione gestita su uno o più pallet.



ACCESSORI OPZIONALI

• QUADRO BASE



La versione automatica è dotata di un quadro di comando dotato di micro-PLC che permette la gestione delle diverse fasi di lavoro del filtro. È possibile impostare il controlavaggio ad intervalli regolari di tempo oppure al raggiungimento di un ΔP massimo impostabile (è necessario installare un sensore di pressione differenziale). Infine è sempre possibile avviare un controlavaggio manuale semplicemente premendo un tasto sul pannello frontale.



Il quadro è dotato di contatti puliti per la gestione (attraverso quadri elettrici non inclusi) di eventuali utenze ausiliarie (es. stazione di dosaggio flocculante, soffiante per il controlavaggio acqua-aria, contatto ausiliario per gestione sistemi di scambio/bypass).

Le elettrovalvole pilota ad aria per il comando degli attuatori delle valvole pneumatiche, possono essere gestite all'interno del quadro base o in quadro separato.

Quadro di gestione filtro singola colonna con: n.5 valvole a farfalla con attuatore pneumatico singolo effetto (gestione dei flussi nelle fasi di esercizio e lavaggio), di cui valvole tipo N.C.

Optional disponibili: fornitura di valvole a farfalla con attuatore pneumatico singolo effetto di immissione aria per lavaggio mediante soffiante esterna (il sistema è fornito come optional, vedi kit "ARIA").

Comandi da quadro:

- selettore 0-1 (marcia-arresto)
- pulsante avvio lavaggio
- pulsante di selezione (servizio-lavaggio)
- pulsante di avanzamento (fasi di lavaggio)

Quadro completo di spia luminosa di allarme e pulsante di emergenza.

Comandi da PLC:

- pulsante di scelta set-up filtro (carbone, deferrizzatore, sabbia)
- pulsante visualizzazione / impostazione parametri di lavaggio
- pulsante visualizzazione / impostazione modalità di lavaggio
- pulsante visualizzazione contatori acqua trattata (totalizzatore acqua prodotta).

Possibili modalità di esercizio dell'apparecchio:

- Modalità filtro a carbone
- Modalità filtro deferrizzatore
- Modalità filtro a sabbia

Modalità di rigenerazione disponibili:

- a tempo,
- a volume immediata,
- a volume ritardata ad un'ora prefissata,
- a volume con forzatura a tempo.

Tutte le modalità di rigenerazione a volume necessitano dell'installazione di contatore lancia-impulsi. Funzione flussaggio per inattività prolungata.

Ciclo di rigenerazione a 6 fasi impostabili:

- Drenaggio
- Insufflaggio aria
- Pausa
- Contro-lavaggio
- Dosaggio rigenerante (fase disponibile per i soli filtri deferrizzatore)
- Risciacquo rapido

Funzionalità gestibili da quadro:

- n.1 contatore lancia-impulsi
- n.1 pressostato di minima ingresso acqua
- n.1 pressostato di massima ingresso acqua
- n.1 controllo pressione uscita acqua
- n.1 controllo pressione alimentazione aria
- n.1 pompa dosatrice flocculante/rigenerante completa di controllo di livello
- n.1 pompa controlavaggio con acqua completa di controllo di livello
- n.1 soffiante per controlavaggio con aria
- n.1 consenso avvio da remoto
- n.1 contatto pulito stato sistema (esercizio / lavaggio)
- n.1 contatto pulito stato sistema (richiesta pompa alimento filtro)

Altri dati tecnici

Tensione di alimentazione: 240 Vdc - 50 Hz

Tensione ausiliari: 24 Vdc

Grado di protezione IP65

Dimensioni LxPxH: 340x160x460 mm

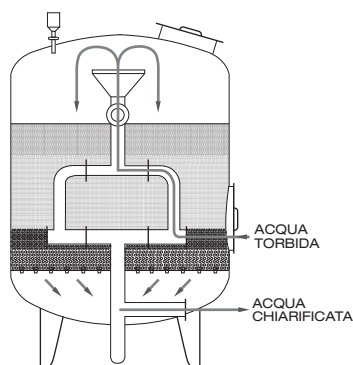
COD. WT0000246

quadro base per filtro singola colonna

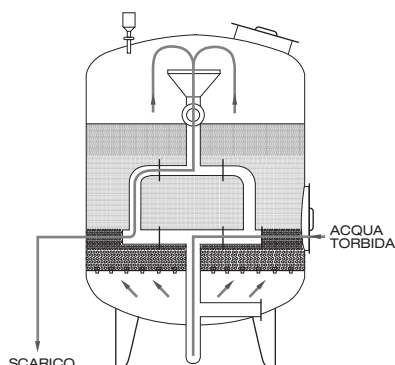
COD. WT0000248

quadro comando elettrovalvole pilota

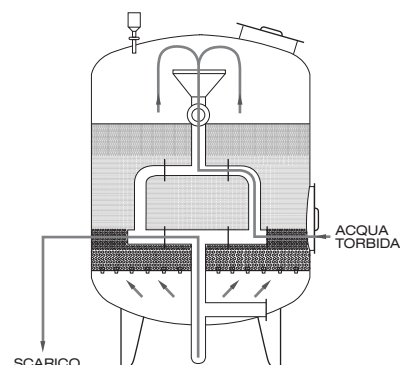
SCHEMI OPERATIVI



FASE DI ESERCIZIO



FASE DI RIGENERAZIONE



FASE DI RISCIAQUO

• STAZIONE DI DOSAGGIO DOSANET P FLOCCULANTE



Stazione di dosaggio completa per prodotto flocculante:

- serbatoio da 50 lt in HDPE colore neutro
- lancia di aspirazione e sonda di livello
- pompa dosatrice digitale idonea al dosaggio di prodotti chimici in genere, completa di tubo aspirazione in PVC cristal 6x4 e tubo di mandata in PE 6x4

La pompa APG della stazione di dosaggio va collegata direttamente al contatore lancia impulsi installato in linea.

- Dosaggio pompa APG min/max lt/h: 4-8
- Frequenza impulsi/minuto pompa APG: 160
- Kit guarnizioni pompa APG: PVDF
- Pressione min/max bar: 2-12
- Alimentazione elettrica: 230 V - 50/60 Hz - Cavo con spina Schuko
- Temperatura ambiente min/max °C: 5-40

COD. SD990050

• CONTALITRI LANCIA IMPULSI PER STAZIONI DI DOSAGGIO



Contatore a mulinello assiale (Woltmann) a quadrante asciutto per la rilevazione del consumo di acqua potabile ad uso residenziale o industriale mediante la lettura diretta su rulli numerati.

Quando l'acqua attraversa il contatore viene misurato il suo volume ed in corrispondenza del suo passaggio vengono generati impulsi che azionano la pompa APG della stazione di dosaggio Dosanet P; In questo modo viene mantenuto il giusto rapporto acqua/prodotto chimico.

- COD. 9900424063**
- COD. 9900424066**
- COD. 9900424069**
- COD. 9900424072**
- COD. 9900424074**
- COD. 9900424077**

- Contatore lancia impulsi DN50**
- Contatore lancia impulsi DN65**
- Contatore lancia impulsi DN80**
- Contatore lancia impulsi DN100**
- Contatore lancia impulsi DN125**
- Contatore lancia impulsi DN150**

• PRODOTTO DA DOSARE - KURIFLOCK 8689



Coagulante primario cationico per il condizionamento dei filtri a masse. Da dosare in testa al filtro in maniera proporzionale alla portata d'acqua da trattare.

KURIFLOCK 8689 è in accordo con la norma europea UNI EN 1409: "Prodotti chimici usati

per il trattamento di acqua intesa per consumo umano: poliammine".

KURIFLOCK 8689 non è pericoloso per il trasporto e non rientra nelle prescrizioni ADR

Uso potabile - Tanica da kg. 20

COD. PC094

• MATERIALE FILTRANTE



- Antracite granulare selezionata conforme allo standard UNI EN ISO 12909.



- Quarzite silicea ad elevata purezza (contenuto di SiO₂ superiore a 95%) idonea per l'uso alimentare.

- La quarzite viene utilizzata con differenti granulometrie; quarzite fine granulometria 0,7-1
quarzite media granulometria 1-2
quarzite grossa granulometria 2-3

Materiale filtrante - Uso potabile -

Confezione: Sacchi da Kg. 25 - Big Bag Kg. 900/1000

I codici corrispondono a 1 L/1 Kg di materiale filtrante.

- COD. 48100009**
- COD. 48100005**
- COD. 48100022**
- COD. 48100006**

- Antracite**
- Quarzite fine 0,7-1,0**
- Quarzite media 1,0-2,0**
- Quarzite grossa 2,0-3,0**

• AVVIAMENTO E COLLAUDO

Su richiesta Water Treatment Industry può fornire il servizio di avviamento e collaudo effettuato da un tecnico specializzato.

Contattaci per avere informazioni anche sul servizio di manutenzione periodica programmata.

COD. 84022100 Servizio riempimento apparecchiatura quotazione costo giornaliero

COD. 84022110 Servizio primo avviamento e collaudo apparecchiatura quotazione costo giornaliero

Nei servizi sono escluse le spese di viaggio relative al costo Kilometrico della vettura secondo tabelle ACI, oltre a viaggi autostradali. Servizi riferiti al territorio nazionale (isole escluse)



MANUTENZIONI

Controllare periodicamente il corretto funzionamento dell'apparecchiatura. Il funzionamento ordinario dell'apparecchiatura richiede di effettuare il periodico controlavaggio. Assicurarsi di disporre di una portata d'acqua (oppure di acqua e aria) sufficiente a garantire un adeguato controlavaggio.

Qualora sia presente un piano di pulizia ed igienizzazione periodica dell'impianto, è necessario includere anche l'apparecchiatura. Per assicurare una corretta gestione dell'apparecchiatura è consigliabile effettuare almeno due controlli anno da parte di personale qualificato. Rispettare tutte le indicazioni riportate nel Manuale di Uso e Manutenzione.



NORMATIVE DI RIFERIMENTO

D.M. n. 174/2004: Regolamento concernente i materiali e gli oggetti che possono essere utilizzati negli impianti fissi di captazione, trattamento, adduzione e distribuzione delle acque destinate al consumo umano.

Direttiva 2014/30/UE: concernente il ravvicinamento delle legislazioni degli Stati membri relative alla compatibilità elettromagnetica.

Direttiva 2014/35/UE: concernente il ravvicinamento delle legislazioni degli Stati membri relative al materiale elettrico destinato ad essere adoperato entro taluni limiti di tensione.

Art. 4 Par. 3 Direttiva 2014/68/UE (PED).

UNI EN 13445-3 Recipienti a pressione non esposti a fiamma - Parte 3: Progettazione



INSTALLAZIONE

L'installazione deve essere eseguita esclusivamente da personale qualificato e nel pieno rispetto delle normative locali. I filtri WTI-100 sono realizzati per trattare acqua destinata al consumo umano. Collegare le tubazioni in ingresso ed in uscita in modo da non permettere lo svuotamento del filtro.

L'installazione deve essere effettuata in luoghi igienicamente idonei, dotati dei servizi necessari al corretto funzionamento dell'apparecchiatura, al riparo dall'esposizione diretta al sole, dal gelo, dalle intemperie, lontano da detersivi, solventi e prodotti chimici in genere. Alimentare l'apparecchiatura con acqua entro i limiti di temperatura e pressione specificati. Nel caso la pressione di alimentazione sia superiore installare un riduttore di pressione a monte del filtro. L'apparecchiatura deve essere dotata di un adeguato sistema di by-pass che consenta di escluderlo in caso di necessità senza impedire l'erogazione dell'acqua.

Prevedere un adeguato sistema di raccolta e/o smaltimento delle acque di scarico del controlavaggio. Verificare le disposizioni locali per lo smaltimento delle acque di controlavaggio.

Nel caso di acque con elevata torbidità (superiore a 5 NTU) installare un sistema di dosaggio di un prodotto flocculante. Dosare il flocculante proporzionalmente alla portata d'acqua trattata. Tipologia e dosaggio del flocculante vanno determinati mediante l'esecuzione di specifiche prove di laboratorio (jar test).

Qualora nell'acqua sia presente materiale grossolano quali sassolini, scaglie di ruggine, sabbia installare a monte del filtro chiarificatore un separatore idrociclonico o da altro sistema di filtrazione idoneo per evitare danneggiamenti degli organi di controllo. Prima di effettuare l'installazione consultare il Manuale di uso e manutenzione

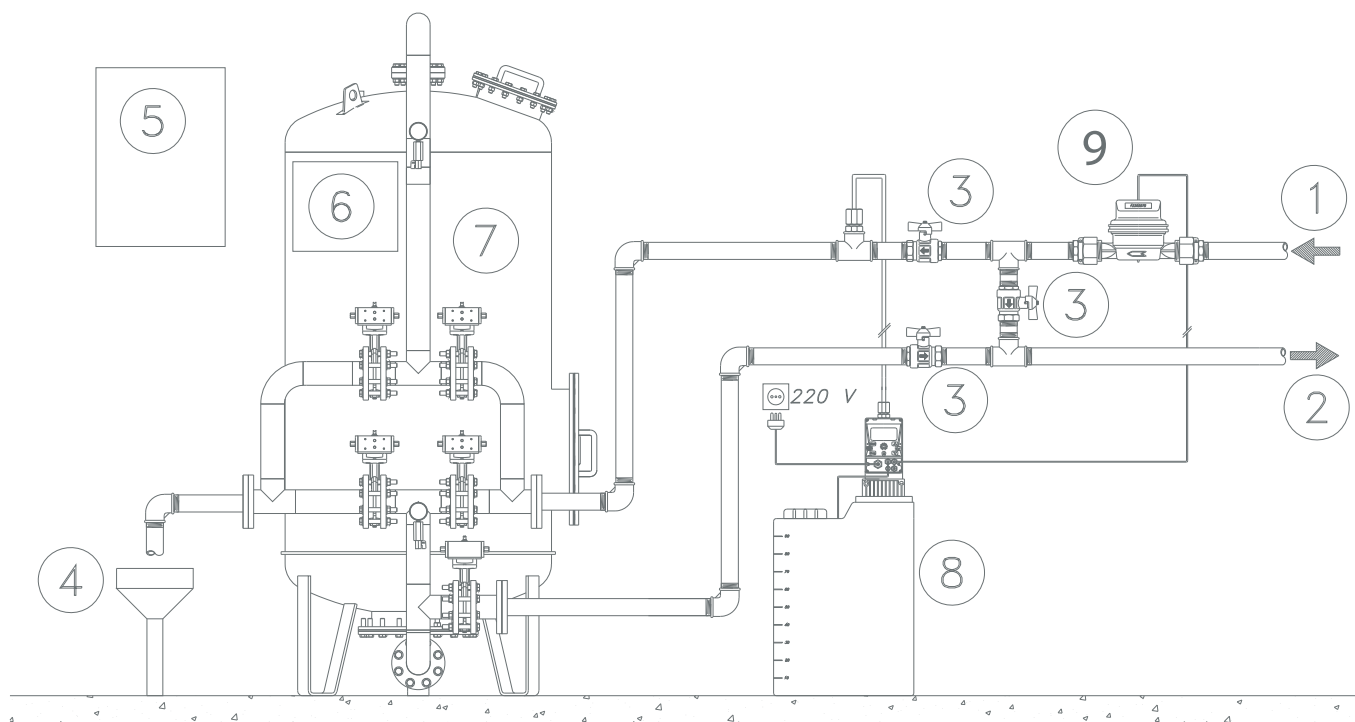


PRECAUZIONI E AVVERTENZE

Attenzione! Se questa apparecchiatura è utilizzata per il trattamento di acqua destinata al consumo umano necessita di una regolare manutenzione periodica al fine di garantire i requisiti di potabilità dell'acqua potabile trattata ed il mantenimento dei miglioramenti come dichiarati dal produttore.

Nel caso di filtri o tubazioni di collegamento realizzati in acciaio inox AISI 304 o AISI 316 consultare preventivamente l'Ufficio Tecnico per la verifica della compatibilità con il tenore di cloruri dell'acqua da trattare.

SCHEMA DI INSTALLAZIONE INDICATIVO



1. Ingresso acqua grezza; 2. Uscita acqua filtrata; 3. Valvole per circuito by-pass; 4. Scarico acqua di lavaggio;
5. Quadro di comando; 6. Cassetta piloti pneumatici; 7. Filtro chiarificatore WTI-100;
8. Stazione di dosaggio per flocculante DOSANET P; 9. Contatore lanciainpuls.

RICAMBI

Su richiesta sono disponibili i ricambi dell'apparecchiatura nel listino prezzi dedicato.

TEMPI MEDI DI CONSEGNA

3 settimane

ESCLUSIONI GENERALI

- Riempimento serbatoio materiale filtrante
- Avviamento e collaudo apparecchiatura
- Imballo speciale dedicato, dove richiesto - casse di legno
- Mezzi di sollevamento e movimentazione
- Collegamenti idraulici ed elettrici a ns. impianto e a ns. utenze
- Opere murarie, di carpenteria e fondazioni
- Analisi chimiche
- Calcoli strutturali
- Quanto non espressamente citato nell'offerta