

**SIMPLEX Y**

Filtro pulente manuale per acque ad uso potabile e industriale

Rev. 0 - 03/24

**CARATTERISTICHE**

Esistono svariati settori tecnologici dove è richiesta la filtrazione di notevoli quantità d'acqua al fine di rimuovere solidi in sospensione, corpi grossolani e sabbia che potrebbero causare inconvenienti agli impianti idraulici (valvole, pompe, apparecchiature). Questa esigenza diventa particolarmente pressante quando le sorgenti di approvvigionamento idrico sono: fiumi, laghi, canali, pozzi. In tutti questi casi l'utilizzo dei filtri della serie SIMPLEX Y diventa la soluzione ideale. Si tratta di filtri senza parti in movimento dove l'elemento filtrante è costituito da una rete in poliestere sostenuta da una struttura in acciaio.

La pulizia del filtro SIMPLEX Y si realizza in modo particolarmente semplice. Aprendo la valvola di fondo è possibile rimuovere lo sporco accumulatosi nel corpo del filtro. Per la pulizia della cartuccia filtrante è invece necessario procedere allo smontaggio del corpo del filtro.

I principali settori di applicazione dei filtri della serie SIMPLEX Y sono:

agricoltura ed irrigazione, alimentazione di torri evaporative, alimentazioni di centrali per produzione d'acqua calda e vapore, acque di processo con basso contenuto di solidi sospesi e applicazioni industriali in genere.

Qualora nelle acque siano presenti notevoli quantità di sabbia, i filtri SIMPLEX Y possono essere utilizzati come protezione a valle di separatori centrifughi serie VORTEX.

I filtri SIMPLEX Y sono filtri a rete a pulizia manuale con corpo in acciaio Inox. La cartuccia interna è disponibile con tessuto filtrante in poliestere calzato all'interno di un supporto rete in acciaio Inox AISI 316 oppure completamente in acciaio Inox AISI 316; queste soluzioni offrono una gamma di filtrazione molto ampia che spazia da 800 a 25 µm.

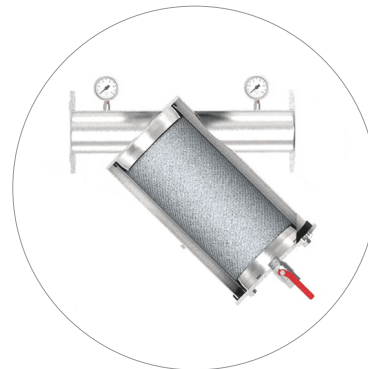
I filtri SIMPLEX Y sono filtri separatori senza parti in movimento. Il flusso passa dall'interno verso l'esterno dell'elemento filtrante il quale, una volta intasato, deve essere pulito manualmente.

La fornitura standard comprende manometri, valvola di svuotamento e tubolare in AISI316 con calza in poliestere con grado di filtrazione 120 µm. Specificare nell'ordine il micronaggio e la tipologia della cartuccia richiesta; il prezzo di acquisto rimane invariato.

La gamma di filtri è disponibile con attacchi da 1" fino a DN150 potendo elaborare portate da 10 m<sup>3</sup>/h fino a 300 m<sup>3</sup>/h. I gradi di filtrazione disponibili sono:

Cartuccia in poliestere e supporto in AISI316: 25/53/80/120/200/400/580/810 µm.

Cartuccia e supporto in AISI316: 110/200/400/800 µm.



**PRESSIONE MASSIMA**  
10 bar

**GRADO DI FILTRAZIONE**  
25-800 µ

**PORTATA MASSIMA**  
10-300 m<sup>3</sup>/h

## DATI TECNICI

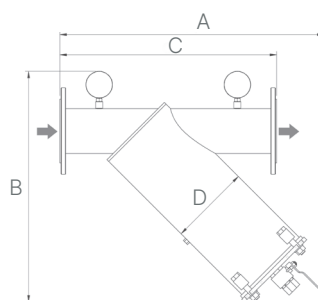
Codici		SMPLX0010	SMPLX0020	SMPLX0030	SMPLX0040	SMPLX0050	SMPLX0060
Modello		SIMPLEX Y/5	SIMPLEX Y/5	SIMPLEX /10A	SIMPLEX /10A	SIMPLEX Y/20	SIMPLEX Y/20
Attacchi in/out		1"	1" ½	2"	3"	3"	DN100
Attacchi drain		1"	1"	1"	1"	1"	1"
Portata massima	m <sup>3</sup> /h	10	15	40	60	80	130
Area filtrante	cm <sup>2</sup>	600	600	1500	1500	2200	2200
Temperatura fluido da trattare min/max	°C	5 - 60					
Pressione di esercizio min/max	bar	1,5 - 10					
Guarnizioni		EPDM					
Materiale corpo e coperchio		AISI304					
Materiale rete di supporto		AISI316					
Calza filtrante		Poliestere o AISI316					
Grado di filtrazione	µm	Standard 120					
Salinità e acidità		< 10.000 ppm TDS, pH 3 ÷ 9					

Codici		SMPLX0070	SMPLX0080	SMPLX0090
Modello		SIMPLEX Y/35	SIMPLEX Y/35	SIMPLEX Y/40P
Attacchi in/out		DN100	DN150	DN150
Attacchi drain		1"	1"	1"
Portata massima	m <sup>3</sup> /h	140	250	300
Area filtrante	cm <sup>2</sup>	3300	3300	5400
Temperatura fluido da trattare min/max	°C	5 - 60		
Pressione di esercizio min/max	bar	1,5 - 10		
Guarnizioni		EPDM		
Materiale corpo e coperchio		AISI304		
Materiale rete di supporto		AISI316		
Calza filtrante		Poliestere o AISI316		
Grado di filtrazione	µm	Standard 120		
Salinità e acidità		< 10.000 ppm TDS, pH 3 ÷ 9		

\* Le portate vengono riferite a filtri con rete filtrante da 120 µm e acqua a 20 °C con NTU < 1.



### MISURE DI INGOMBRO



Codice	A	B	C	D	Peso
	mm	mm	mm	mm	Kg
SMPLX0010	225	520	200	114	7,0
SMPLX0020	225	520	200	114	8,0
SMPLX0030	500	450	400	206	15,0
SMPLX0040	520	465	450	206	17,0
SMPLX0050	630	570	450	206	20,0
SMPLX0060	670	590	555	206	25,0
SMPLX0070	670	610	600	273	34,0
SMPLX0080	750	640	750	273	45,0
SMPLX0090	960	860	750	273	43,0



## DOTAZIONI E SPECIFICHE FORNITURA

SIMPLEX Y viene fornito completo di cartuccia filtrante; manuale istruzioni per l'uso – manutenzione in lingua italiana (inclusa dichiarazione di conformità).

Spedizione gestita su pallet.



## NORMATIVE DI RIFERIMENTO

**Art. 4 Par. 3** Direttiva 2014/68/UE (PED).



## PRECAUZIONI E AVVERTENZE

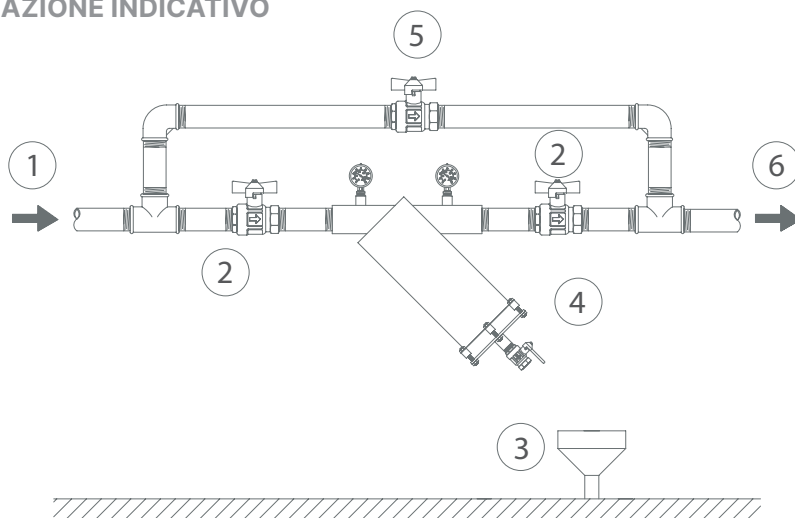
È necessario proteggere il filtro dall'azione diretta della luce solare e al riparo dal gelo. Non superare la pressione massima di esercizio indicata. Nel caso la pressione di alimentazione sia superiore installare un riduttore di pressione a monte del filtro. Controllare periodicamente il funzionamento del filtro.



## INSTALLAZIONE

L'installazione del filtro deve essere eseguita esclusivamente da personale qualificato nel pieno rispetto delle normative vigenti. Il filtro deve essere installato a monte del circuito da proteggere. Installare un adeguato sistema di valvole che consenta di escludere il filtro in caso di malfunzionamento senza impedire l'erogazione dell'acqua (by-pass). Prevedere un adeguato scarico a vista sotto il filtro. È consigliabile l'installazione di rubinetti preleva campione a monte e a valle del filtro. Rispettare tutte le indicazioni riportate nel Manuale di Uso e Manutenzione.

## SCHEMA DI INSTALLAZIONE INDICATIVO



1. Ingresso acqua grezza; 2. Valvola di intercettazione; 3. Scarico; 4. Filtro; 5. Valvola by-pass; 6. Uscita acqua filtrata.

## RICAMBI

Su richiesta sono disponibili i ricambi dell'apparecchiatura nel listino prezzi dedicato.

## TEMPI MEDI DI CONSEGNA

2-3 settimane

## ESCLUSIONI GENERALI

- Imballo speciale dedicato, dove richiesto
- Avviamento e collaudo apparecchiatura: gestione non necessaria da parte di un Centro Assistenza Autorizzato Consultare il manuale per la corretta installazione del prodotto
- Mezzi di sollevamento e movimentazione
- Collegamenti idraulici ed elettrici a ns. impianto e a ns. utenze
- Opere murarie, di carpenteria e fondazioni
- Analisi chimiche
- Calcoli strutturali
- Quanto non espressamente citato nell'offerta