

**PFP TF**

Filtro a cestello per acque ad uso potabile e industriale

Rev. 0 - 03/24

**CARATTERISTICHE**

I filtri a cestello della serie PFP TF sono l'innovativa gamma di filtri in acciaio Inox, ideali laddove sia richiesta la protezione da corpi grossolani nel settore civile, industriale e tecnologico in genere. I filtri a cestello sono idonei anche per la filtrazione di liquidi molto viscosi.

Il filtro a cestello PFP TF è un filtro di protezione che permette di eliminare efficacemente tutto il materiale grossolano con ridottissime perdite di carico. Per questo motivo esso è la soluzione ideale per applicazioni quali la ricircolazione delle acque di piscina, il pompaggio di acqua da fiumi e laghi e da tutte quelle applicazioni che richiedono la protezione dei gruppi di pompaggio.

Vengono utilizzati in ogni processo industriale: dall'industria chimica e petrolchimica a quella alimentare e farmaceutica e laddove la contaminazione è notevole e continua. Infatti questi filtri hanno il vantaggio di una facile sostituzione degli elementi filtranti grazie a coperchi con aperture semplici e veloci.

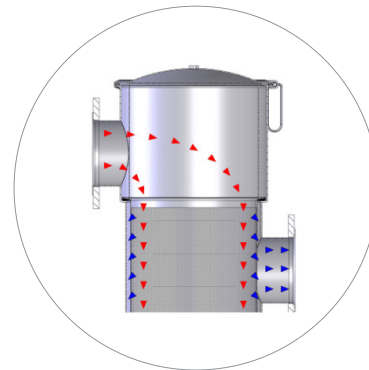
I filtri sono costituiti da un corpo di contenimento ed un coperchio di chiusura tenuti assieme attraverso un pratico sistema di galletti che consente il rapido smontaggio del filtro e la sanitizzazione in ogni sua parte. All'interno del corpo trova alloggiamento il cestello filtrante. I filtri a cestello PFP TF vengono utilizzati come filtri di protezione per le apparecchiature, in particolare, in aspirazione alle pompe.

L'esecuzione standard prevede la fornitura con il corpo del filtro in acciaio AISI 304 e il cestello in acciaio AISI 316 con guarnizioni in EPDM.

Il cestello interno per il modello:

- PFP TF 168 prevede la foratura di \varnothing mm 3.
- PFP TF 250/350 prevede la foratura di \varnothing mm 6.

La gamma di filtri è disponibile con attacchi da 1" /2 fino a DN200 potendo elaborare portate da 20 m³/h fino a 220 m³/h.



PRESSIONE MASSIMA
3 e/o 8 bar

FORATURA CESTELLO
 \varnothing 3 e/o 6 mm
(altri \varnothing forature su richiesta)

PORTATA MASSIMA
20-220 m³/h

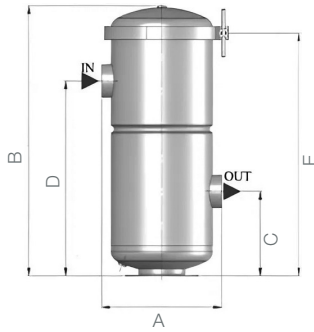
DATI TECNICI

Codice		FP11012010000	FP11012010001	FP11012010022
Modello		PFP TF 168	PFP TF 250	PFP TF 250
Attacchi in/out		1" 1/2	2"	DN65
Attacchi drain		1/4"	1/2"	
Portata a vuoto	m ³ /h	20	60	100
Perdita di carico	bar	0,2 (riferito al contenitore vuoto)		
Misura cestello interno	mm	ø 141 × 202	ø 220 × 330	
Ø fori cestello interno	mm	3	6	
Temperatura acqua min/max	°C	5 - 80		
Pressione di esercizio min	bar	0,5		
Pressione di esercizio max	bar	8,0		
Guarnizioni		EPDM		
Materiale corpo e coperchio		AISI304		
Materiale cestello		AISI316		

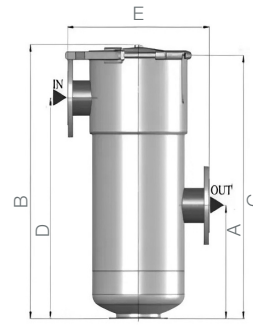
Codice		FP11012020132	FP11012020142	FP11012020152	FP11012030562	FP11012030572
Modello		PFP TF 292	PFP TF 292	PFP TF 292	PFP TF 350	PFP TF 350
Attacchi in/out		DN80	DN100	DN125	DN150	DN200
Attacchi drain		1/2"				
Portata a vuoto	m ³ /h	130	160	180	200	220
Perdita di carico	bar	0,2 (riferito al contenitore vuoto)				
Misura cestello interno	mm	ø 250 × 330			ø 320 × 400	
Ø fori cestello interno	mm	6				
Temperatura acqua min/max	°C	5 - 80				
Pressione di esercizio min	bar	0,5				
Pressione di esercizio max	bar	3,0				
Guarnizioni		EPDM				
Materiale corpo e coperchio		AISI304				
Materiale cestello		AISI316				



MISURE DI INGOMBRO



Serie 168 - 250



Serie 292 - 350

Codice	A	B	C	D	E	Peso
	mm	mm	mm	mm	mm	Kg
FP11012010000	141	326	406	452	200	6,5
FP11012010001	315	495	583	712	293	14,5
FP11012010022	315	495	583	712	375	17,5
FP11012020132	290	565	674	701	450	23,5
FP11012020142	290	565	674	701	450	24,0
FP11012020152	290	565	674	701	450	25,5
FP11012030562	300	600	777	825	520	37,5
FP11012030572	300	600	777	825	520	49,0



DOTAZIONI E SPECIFICHE FORNITURA

PFP TF viene fornito completo di cestello estraibile; manuale istruzioni per l'uso - manutenzione in lingua italiana (inclusa dichiarazione di conformità).

Spedizione gestita su pallet.



PRECAUZIONI E AVVERTENZE

È necessario proteggere il filtro dall'azione diretta della luce solare e al riparo dal gelo. Non superare la pressione massima di esercizio indicata.

Nel caso la pressione di alimentazione sia superiore installare un riduttore di pressione a monte del filtro.

Controllare periodicamente il funzionamento del filtro.



NORMATIVE DI RIFERIMENTO

D.M. n. 174/2004: Regolamento concernente i materiali e gli oggetti che possono essere utilizzati negli impianti fissi di captazione, trattamento, adduzione e distribuzione delle acque destinate al consumo umano.

Art. 4 Par. 3 Direttiva 2014/68/UE (PED).



MANUTENZIONI

I filtri devono essere monitorati, in particolare per quanto riguarda il valore di perdita di carico attraverso il cestello. Una volta raggiunto il valore della perdita di carico massima ammissibile è necessario procedere alla pulizia del cestello. I filtri non sono dotati di dispositivi anti-allagamento in grado di rilevare ed intervenire nel caso di rotture o blocchi dell'apparecchio ed evitare quindi possibili allagamenti o consumi d'acqua incontrollati.

La frequenza della manutenzione dipende dalle condizioni dell'ambiente in cui il filtro è installato e dalla gravosità del lavoro da cui è sottoposto.

Rispettare tutte le indicazioni riportate nel Manuale di Uso e Manutenzione.



INSTALLAZIONE

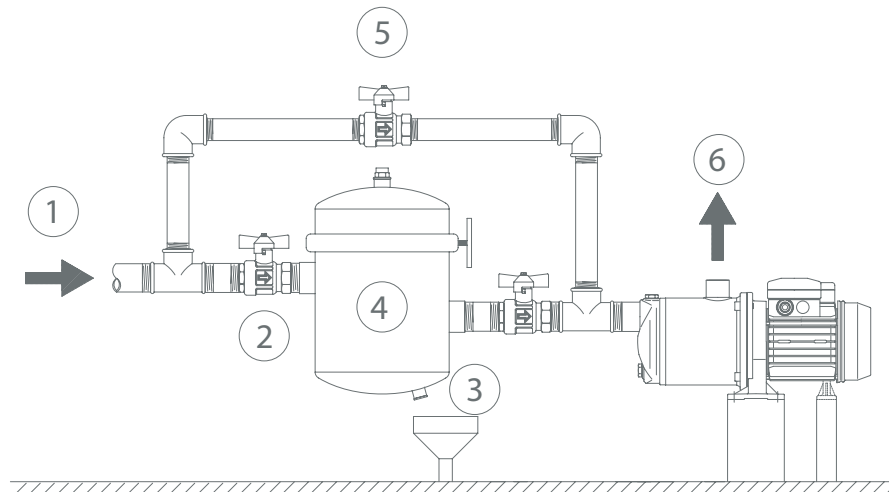
L'installazione del filtro deve essere eseguita esclusivamente da personale qualificato nel pieno rispetto delle normative vigenti. Il filtro deve essere installato a monte del circuito da proteggere. Installare un adeguato sistema di valvole che consenta di escludere il filtro in caso di malfunzionamento senza impedire l'erogazione dell'acqua (by-pass).

Prevedere un adeguato scarico a vista sotto il filtro.

È consigliabile l'installazione di rubinetti preleva campione a monte e a valle del filtro.

Rispettare tutte le indicazioni riportate nel Manuale di Uso e Manutenzione.

SCHEMA DI INSTALLAZIONE INDICATIVO



1. Ingresso acqua grezza; 2. Valvola di intercettazione; 3. Scarico; 4. Filtro PFP; 5. Valvola by-pass; 6. Uscita acqua filtrata.



RICAMBI

Su richiesta sono disponibili i ricambi dell'apparecchiatura nel listino prezzi dedicato.

TEMPI MEDI DI CONSEGNA

2-3 settimane

ESCLUSIONI GENERALI

- Imballo speciale dedicato, dove richiesto
- Avviamento e collaudo apparecchiatura: gestione non necessaria da parte di un Centro Assistenza Autorizzato Consultare il manuale per la corretta installazione del prodotto
- Mezzi di sollevamento e movimentazione
- Collegamenti idraulici ed elettrici a ns. impianto e a ns. utenze
- Opere murarie, di carpenteria e fondazioni
- Analisi chimiche
- Calcoli strutturali
- Quanto non espressamente citato nell'offerta