

**BRUSH Y**

Filtro pulente manuale con spazzole per acque ad uso potabile e industriale

Rev. 0 - 03/24

**CARATTERISTICHE**

Esistono svariati settori tecnologici dove è richiesta la filtrazione di notevoli quantità d'acqua al fine di rimuovere solidi in sospensione, corpi grossolani e sabbia che potrebbero causare inconvenienti agli impianti idraulici (valvole, pompe, apparecchiature). Questa esigenza diventa particolarmente pressante quando le sorgenti di approvvigionamento idrico sono: fiumi, laghi, canali, pozzi.

In tutti questi casi l'utilizzo dei filtri della serie BRUSH Y diventa la soluzione ideale. Si tratta di filtri semiautomatici con spazzole interne che permettono la pulizia dell'elemento filtrante costituito da una rete in poliestere sostenuta da una struttura in acciaio. I principali settori di applicazione dei filtri della serie BRUSH Y sono: agricoltura ed irrigazione, alimentazione di torri evaporative, alimentazioni di centrali per produzione d'acqua calda e vapore, applicazioni industriali in genere. Qualora nelle acque siano presenti notevoli quantità di sabbia, i filtri BRUSH Y possono essere utilizzati come protezione a valle di separatori centrifughi serie VORTEX.

BRUSH Y è un filtro separatore a pulizia semiautomatica con corpo in acciaio Inox. Il filtro è dotato di spazzole interne rotanti azionabili manualmente tramite leveraggio esterno, che permettono la pulizia della maglia filtrante senza effettuare lo smontaggio. Sono una soluzione intermedia tra i filtri a rete manuali ed i filtri a rete autopulenti in automatico. Per il suo migliore impiego il filtro BRUSH Y necessita di una pressione in ingresso di almeno 2 bar assicurando ridotti tempi e consumi di acqua in fase di pulizia, durante la quale il flusso in uscita dovrà essere manualmente interrotto.

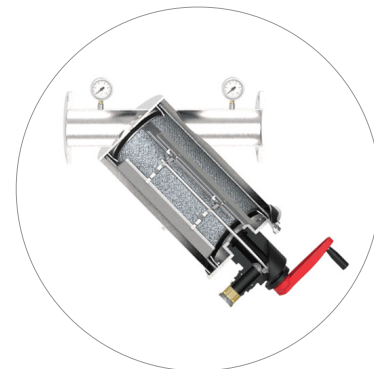
La cartuccia interna è disponibile con tessuto filtrante in poliestere calzato all'interno di un supporto rete in acciaio Inox AISI 316 oppure completamente in acciaio Inox AISI 316; queste soluzioni offrono una gamma di filtrazione molto ampia che spazia da 800 a 25 µm.

La fornitura standard comprende n.2 manometri per il monitoraggio delle perdite di carico, valvola di svuotamento e tubolare in AISI316 con rete in poliestere con grado di filtrazione 120 µm. Specificare nell'ordine il micronaggio e la tipologia della cartuccia richiesta; il prezzo di acquisto rimane invariato.

La gamma di filtri è disponibile con attacchi da 2" fino a DN150 potendo elaborare portate da 40 m<sup>3</sup>/h fino a 300 m<sup>3</sup>/h. I gradi di filtrazione disponibili sono:

Cartuccia in poliestere e supporto in AISI316: 25/53/80/120/200/400/580/810 µm.

Cartuccia e supporto in AISI316: 110/200/400/800 µm

**PRESSIONE MASSIMA**

10 bar

**GRADO DI FILTRAZIONE**

25-800 µ

**PORTATA MASSIMA**40-300 m<sup>3</sup>/h

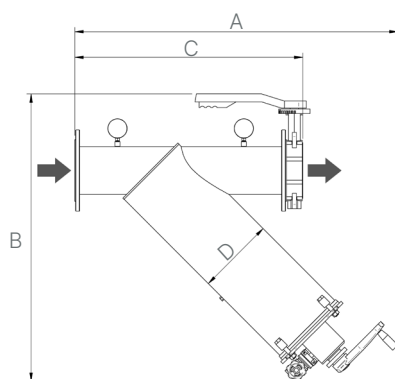
## DATI TECNICI

Codice		BRSH0010	BRSH0020	BRSH0030	BRSH0040	BRSH0050	BRSH0060
Modello		BRUSH Y/10A	BRUSH Y/10A	BRUSH Y/20	BRUSH Y/35	BRUSH Y/35	BRUSH Y/40P
Attacchi in/out		2"	3"	DN100	DN100	DN150	DN150
Attacchi drain		1" 1/2	1" 1/2	1" 1/2	1" 1/2	1" 1/2	1" 1/2
Portata massima	m <sup>3</sup> /h	40	60	120	130	230	250
Area filtrante	cm <sup>2</sup>	1500	1500	2200	3300	3300	5400
Temperatura fluido da trattate min/max	°C	50 - 60					
pressione di esercizio min/max	bar	1,5 - 10					
Guarnizioni		EPDM					
Materiale corpo e coperchio		AISI304 (Su richiesta AISI316)					
Materiale rete di supporto		AISI316					
Calza filtrante		Poliestere o AISI316					
Grado di filtrazione	µm	Standard 120					
Salinità e acidità		< 10.000 ppm TDS, pH 3 ÷ 9					

\* Le portate vengono riferite a filtri con rete filtrante da 120 µm e acqua a 20 °C con NTU < 1.



## MISURE DI INGOMBRO



Codice	A	B	C	D	Peso
	mm	mm	mm	mm	Kg
BRSH0010	665	675	400	206	18,0
BRSH0020	690	690	450	206	19,0
BRSH0030	840	810	555	206	30,0
BRSH0040	870	810	600	273	37,0
BRSH0050	940	835	745	273	43,0
BRSH0060	1155	1055	745	273	55,0



## DOTAZIONI E SPECIFICHE FORNITURA

BRUSH Y viene fornito completo di cartuccia filtrante; manuale istruzioni per l'uso – manutenzione in lingua italiana (inclusa dichiarazione di conformità).

Spedizione gestita su pallet.



## NORMATIVE DI RIFERIMENTO

**Art. 4 Par. 3** Direttiva 2014/68/UE (PED).



## PRECAUZIONI E AVVERTENZE

È necessario proteggere il filtro dall'azione diretta del sole e al riparo dal gelo. Non esporre a temperature superiori a 80°C. Non superare la pressione massima di esercizio indicata. Nel caso la pressione di alimentazione fosse superiore, installare un riduttore di pressione a monte del filtro. Controllare periodicamente il corretto funzionamento del filtro. Il peso dei collegamenti idraulici e del filtro stesso va supportato con apposite strutture in modo da non sollecitare le connessioni. Accertarsi che il filtro sia montato in modo da avere attorno spazio sufficiente per le operazioni di manutenzione.



## MANUTENZIONI

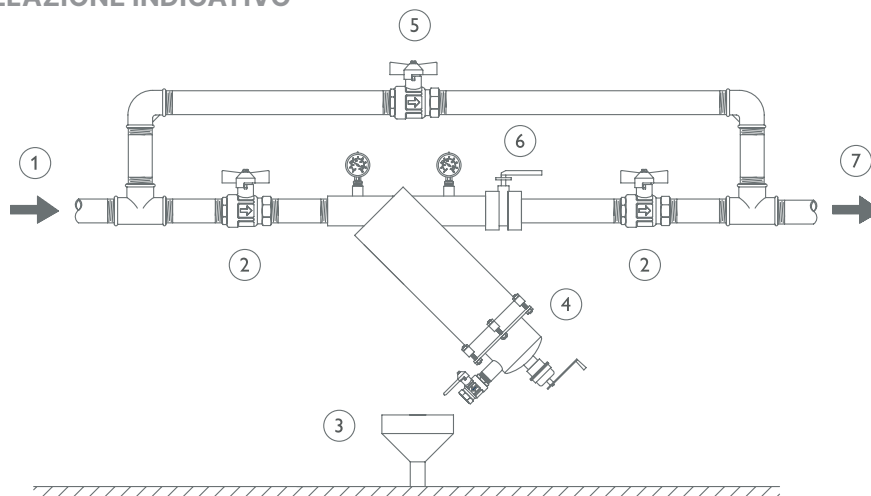
I solidi sospesi nel liquido da filtrare si accumulano nella parete interna dell'elemento filtrante determinandone il progressivo intasamento. Quando la differenza di pressione tra ingresso ed uscita del filtro raggiunge il valore limite di  $\Delta P = 0,7$  bar è consigliabile effettuare un ciclo di pulizia dell'elemento filtrante. I filtri BRUSH Y non sono dotati di dispositivo anti-allagamento in grado di rilevare ed intervenire nel caso di rotture o blocchi dell'apparecchio ed evitare quindi possibili allagamenti o consumi d'acqua



## INSTALLAZIONE

L'installazione del filtro deve essere eseguita esclusivamente da personale qualificato nel pieno rispetto delle normative vigenti. Il filtro deve essere installato a monte del circuito da proteggere. Installare un adeguato sistema di valvole che consenta di escludere il filtro in caso di malfunzionamento senza impedire l'erogazione dell'acqua (by-pass). Prevedere un adeguato scarico a vista sotto il filtro. È consigliabile l'installazione di rubinetti preleva campione a monte e a valle del filtro. Rispettare tutte le indicazioni riportate nel Manuale di Uso e Manutenzione.

## SCHEMA DI INSTALLAZIONE INDICATIVO



1. Ingresso acqua grezza; 2. Valvola di intercettazione; 3. Scarico; 4. Filtro BRUSH Y; 5. Valvola by-pass; 6. Valvola manuale di controlavaggio; 7. Uscita acqua filtrata.



## RICAMBI

Su richiesta sono disponibili i ricambi dell'apparecchiatura nel listino prezzi dedicato.

## TEMPI MEDI DI CONSEGNA

2-3 settimane

## ESCLUSIONI GENERALI

- Imballo speciale dedicato, dove richiesto
- Avviamento e collaudo apparecchiatura: gestione non necessaria da parte di un Centro Assistenza Autorizzato Consultare il manuale per la corretta installazione del prodotto
- Mezzi di sollevamento e movimentazione
- Collegamenti idraulici ed elettrici a ns. impianto e a ns. utenze
- Opere murarie, di carpenteria e fondazioni
- Analisi chimiche
- Calcoli strutturali
- Quanto non espressamente citato nell'offerta