

**BFH**

Filtro a sacco per acque ad uso potabile e industriale

Rev. 0 - 03/24

**CARATTERISTICHE**

I filtri a sacco della serie BFH sono l'innovativa gamma di filtri in acciaio Inox, ideali per essere utilizzati per la filtrazione di liquidi con un'elevata percentuale di solidi sospesi, per vernici, olii, ecc. I filtri a sacco vengono utilizzati per filtrazione di resine, vernici, solventi, filtrazione acqua e detersivi, filtrazione di processo nell'industria alimentare, farmaceutica ed industriale.

Il filtro BFH è costituito da un corpo di contenimento ed un coperchio di chiusura. Il tutto è tenuto assieme da un pratico sistema clamp che consente un rapido smontaggio del filtro in ogni sua parte e la sua sanitizzazione.

Il filtro è dotato di un cestello in acciaio inossidabile al cui interno trova alloggiamento un sacco filtrante in polipropilene (versione standard). I filtri a sacco BFH offrono una grande versatilità di utilizzo data la possibilità di utilizzare sacchi filtranti con diversi gradi di filtrazione in polipropilene, poliestere o nylon.

L'esecuzione standard dei filtri BFH prevede il corpo filtrante in acciaio Inox AISI304 (su richiesta in AISI316) e il cestello di supporto in acciaio Inox AISI316. Le guarnizioni sono in EPDM. I sacchi filtranti sono realizzati in polipropilene e sono disponibili con i gradi di filtrazione di 5-15-25-50-100 micron. Su richiesta sono disponibili sacchi filtranti in nylon o poliestere. Ogni cestello porta sacco ha un o-ring di tenuta e la maniglia ferma sacco, grazie ad un semplice dispositivo, garantisce una perfetta tenuta, sul cestello e sul sacco.

Manometri inox AISI316 in bagno di glicerina su richiesta.

La gamma dei filtri BFH è disponibile con attacchi da 2" fino a DN80 potendo elaborare portate da 11 a 56 m³/h a seconda del sacco e del micronaggio adottato.

**PRESSIONE MASSIMA**

8 bar

**GRADO DI FILTRAZIONE SACCO**

5-100 µ

**PORTATA MASSIMA**11-56 m³/h

DATI TECNICI

Codice		FBH412001011	FBH412001012	FBH412001221	FBH412001222	FBH412001223	FBH412001224
Modello		BFH 250-1	BFH 250-2	BFH 250-1	BFH 250-2	BFH 250-1	BFH 250-2
Attacchi in/out		2"	2"	DN65	DN65	DN80	DN80
Attacchi drain		1/2"					
Portata a vuoto	m ³ /h	30		36		72	
Pressione di esercizio min/max	bar	1,5 - 8					
Misura cestello interno	mm	ø 141 × 202	ø 220 × 330		ø 250 × 330		
Numero cestelli interni	mm	1				2	
Foratura cestello	mm	ø 3					
Temperatura acqua min/max	°C	5 - 80					
Guarnizioni		EPDM					
Materiale involucro esterno		AISI304 o AISI316					
Materiale cestello interno		AISI316					
Sfiato aria		ø 1/2"					
Chiusura		Tipo Clamp					

DATI DI PORTATA Riferiti al filtro BFH completo di sacco

FILTRO A SACCO serie 1 → sacco corto Ø 180 H. 430

Modello		Sacco corto 5 µ	Sacco corto 15 µ	Sacco corto 25 µ	Sacco corto 50 µ	Sacco corto 100 µ
BFH-1 ATT. 2"	m ³ /h	11	18	22	26	28
BFH-1 DN65	m ³ /h	11	18	22	26	28
BFH-1 DN80	m ³ /h	11	18	22	26	28

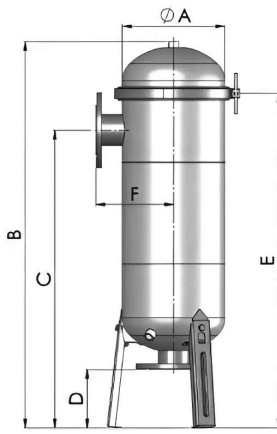
DATI DI PORTATA Riferiti al filtro BFH completo di sacco

FILTRO A SACCO serie 2 → sacco lungo Ø 180 H. 820

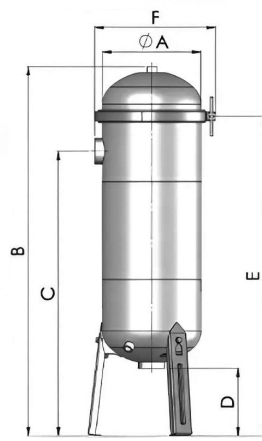
Modello		Sacco lungo 5 µ	Sacco lungo 15 µ	Sacco lungo 25 µ	Sacco lungo 50 µ	Sacco lungo 100 µ
BFH-2 ATT. 2"	m ³ /h	22	30	30	30	30
BFH-2 DN65	m ³ /h	22	36	36	36	36
BFH-2 DN80	m ³ /h	22	36	44	52	56



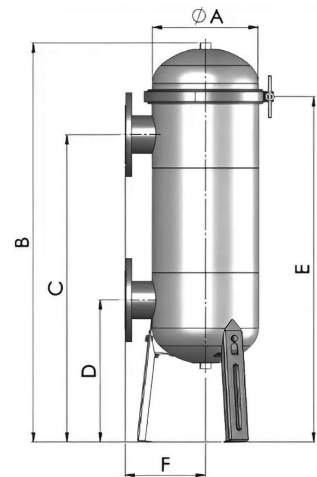
MISURE DI INGOMBRO



Serie 250, DN65



Serie 250, 2



Serie 250, Duplex / Dual Flow

Codice	A	B	C	D	E	F	Peso
	mm	mm	mm	mm	mm	mm	Kg
FBH412001011	252	954	735	175	825	320	15,0
FBH412001012	252	1324	1110	175	1195	320	20,0
FBH412001221	252	954	735	145	825	191,5	18,5
FBH412001222	252	1324	1110	145	1195	191,5	23,5
FBH412001223	252	954	735	340	825	191,5	58,0
FBH412001224	252	1324	1110	340	1195	191,5	65,5



ACCESSORI OPZIONALI

• FILTRO A SACCO serie 1 → sacco corto Ø 180 H. 430

Sacchi filtranti realizzati in polipropilene disponibili con gradi di filtrazione di 5-15-25-50-100 micron adatti al filtro BFH serie 1.

COD. SCFLT002	sacco PP - 1/5 - 5 µ"
COD. SCFLT003	sacco PP - 1/15 - 15 µ
COD. SCFLT004	sacco PP - 1/25 - 25 µ
COD. SCFLT005	sacco PP - 1/50 - 50 µ
COD. SCFLT006	sacco PP - 1/100 - 100 µ

• FILTRO A SACCO serie 2 → sacco lungo Ø 180 H. 820

Sacchi filtranti realizzati in polipropilene disponibili con gradi di filtrazione di 5-15-25-50-100 micron adatti al filtro BFH serie 1.

COD. SCFLT008	sacco PP - 2/5 - 5 µ"
COD. SCFLT009	sacco PP - 2/15 - 15 µ
COD. SCFLT0010	sacco PP - 2/25 - 25 µ
COD. SCFLT0011	sacco PP - 2/50 - 50 µ
COD. SCFLT0012	sacco PP - 2/100 - 100 µ

• MANOMETRI

Manometri per la rilevazione della pressione in acciaio inox in bagno di glicerina - 1/4" - Ø 63 - 1/10 bar
n. 2 per filtro

COD. 23022072



DOTAZIONI E SPECIFICHE FORNITURA

BFH viene fornito completo di cestello estraibile, senza il sacco filtrante (da ordinare a parte); manuale istruzioni per l'uso - manutenzione in lingua italiana (inclusa dichiarazione di conformità).

Spedizione gestita su pallet.



NORMATIVE DI RIFERIMENTO

D.M. n. 174/2004: Regolamento concernente i materiali e gli oggetti che possono essere utilizzati negli impianti fissi di captazione, trattamento, adduzione e distribuzione delle acque destinate al consumo umano.

Art. 4 Par. 3 Direttiva 2014/68/UE (PED).



PRECAUZIONI E AVVERTENZE

È necessario proteggere il filtro dall'azione diretta della luce solare e al riparo del gelo. Non superare la pressione massima di esercizio indicata.

Nel caso la pressione di alimentazione sia superiore installare un riduttore di pressione a monte del filtro.

Controllare periodicamente il funzionamento del filtro.



MANUTENZIONI

I filtri devono essere monitorati, in particolare per quanto riguarda il valore di perdita di carico attraverso il cestello. Una volta raggiunto il valore della perdita di carico massima ammissibile è necessario procedere alla pulizia del cestello. I filtri non sono dotati di dispositivi anti-allagamento in grado di rilevare ed intervenire nel caso di rotture o blocchi dell'apparecchio ed evitare quindi possibili allagamenti o consumi d'acqua incontrollati.

La frequenza della manutenzione dipende dalle condizioni dell'ambiente in cui il filtro è installato e dalla gravosità del lavoro da cui è sottoposto.

Rispettare tutte le indicazioni riportate nel Manuale di Uso e Manutenzione.



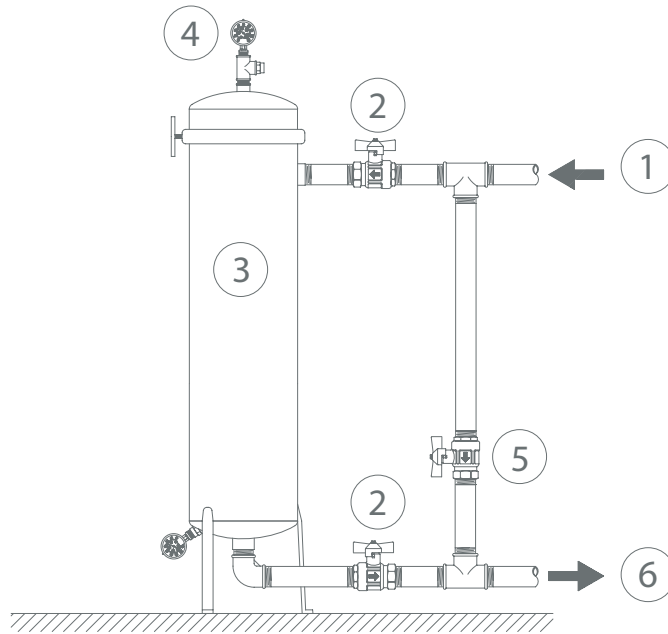
INSTALLAZIONE

L'installazione del filtro deve essere eseguita esclusivamente da personale qualificato nel pieno rispetto delle normative locali. Il filtro BFH deve essere installato a monte del circuito da proteggere. Installare un adeguato sistema di valvole che consenta di escludere il filtro in caso di malfunzionamento senza impedire l'erogazione dell'acqua (by-pass). Prevedere un adeguato scarico a vista sotto il filtro.

Nel caso di installazione su acqua potabile, prevedere l'installazione di rubinetti preleva campione a monte e a valle del filtro.

Rispettare tutte le indicazioni riportate nel Manuale di Uso e Manutenzione.

SCHEMA DI INSTALLAZIONE INDICATIVO



1. Ingresso acqua grezza; 2. Valvola di intercettazione; 3. Filtro BFH; 5. Manometro e valvola di sfiato; 6. Uscita acqua filtrata.

RICAMBI

Su richiesta sono disponibili i ricambi dell'apparecchiatura nel listino prezzi dedicato.

TEMPI MEDI DI CONSEGNA

2-3 settimane

ESCLUSIONI GENERALI

- Imballo speciale dedicato, dove richiesto
- Avviamento e collaudo apparecchiatura: gestione non necessaria da parte di un Centro Assistenza Autorizzato Consultare il manuale per la corretta installazione del prodotto
- Mezzi di sollevamento e movimentazione
- Collegamenti idraulici ed elettrici a ns. impianto e a ns. utenze
- Opere murarie, di carpenteria e fondazioni
- Analisi chimiche
- Calcoli strutturali
- Quanto non espressamente citato nell'offerta